

1. НАЗНАЧЕНИЕ

Беспроводная уличная сирена Ajax StreetSiren предназначена для светозвукового оповещения о тревоге. Работает в составе охранной системы Ajax.

▲ ВАЖНО!

Сирена работает только с центральной сигнализацией Ajax Hub. К приемнику беспроводных датчиков Ajax osBridge или модулю Ajax uartBridge подключение сирены не предусмотрено!

2. ХАРАКТЕРИСТИКИ

ХАРАКТЕРИСТИКА	ЗНАЧЕНИЕ
Тип сирены	Беспроводная
Возможности использования	На улице/внутри помещений
Тип оповещения	Светозвуковой
Громкость звукового оповещения	Настраиваемая: 85 -113 дБ на дистанции 1 м
Рабочая частота пьезооповещателя	3,5±0,5 кГц
Световой оповещатель	Светодиодный
Индикация постановки / снятия на охрану	Есть
Питание	От батарей/внешнее (по выбору)
Тип элемента питания	4 шт. CR123A, 3В
Индикация разряда батарей	Есть
Срок работы от одного комплекта батарей	До 5 лет
Внешнее питание	DC 12В±20%
Ток в режиме ожидания	84 мкА (при периоде опроса 36 с)
Максимальный ток в режиме тревоги	От сети – 1,45 А (макс. громкость)
Максимальная потребляемая мощность	От батарей – 4,35 Вт От сети – 13,5 Вт
Защита тампером от взлома корпуса	Есть
Защита акселерометром от снятия	Есть
Мощность радиосигнала	25 мВт
Диапазон радиочастот	868-868,6 МГц
Макс. расстояние между сиреной и центральной	2000 м
Радиоконтроль	Период синхронизации с центральной от 12 с до 300 с (настраиваемый)
Время получения сигнала тревоги	Менее секунды
Время звучания тревоги	Настраиваемое: от 3 с до 3 мин.
Класс защиты корпуса	IP54
Диапазон рабочих температур	От -20° С до +60° С
Рабочая влажность	До 95%
Размеры	200x200x51 мм
Вес	502 г

3. КОМПЛЕКТНОСТЬ

Сирена, инструкция, монтажный комплект, элемент питания CR123A 4 шт., предустановлены

4. ПОДГОТОВКА К РАБОТЕ

4.1 Перед установкой сирены обязательно нужно зарегистрировать ее в охранной системе Ajax. Для регистрации сирены необходимо в мобильном приложении Ajax или браузере зайти во вкладку «Устройства» и нажать кнопку «Добавить устройство», а затем выполнять подсказки мастера добавления устройств. В ходе процесса добавления устройств нужно будет включить сирену. Сирена включается/выключается зажатием кнопки «1» (РИС.1) на три секунды. В момент включения исправная сирена должна мигнуть всеми красными светодиодами «5» (РИС.1). Запрос на регистрацию в охранной системе передается только в момент включения сирены! Если регистрация сирены в охранной системе по какой-то причине не произошла, сирена после включения должна 6 раз мигнуть одним светодиодом «6» (РИС.1) с периодичностью раз в секунду, после чего автоматически выключается, быстро мигнув 3 раза всеми светодиодами. После этого сирену снова можно включать. Если сирена была удалена из списка зарегистрированных в охранной системе устройств, то она также мигает светодиодом 6 раз и затем автоматически выключается.

При необходимости выключить сирену зажмите кнопку включения более чем на 1 с. Сирена включит на 1 секунду светодиоды, затем быстро мигнет светодиодами 3 раза, после чего выключится.

4.2 После успешной регистрации сирены выберите оптимальное место для ее установки.

▲ ВАЖНО!

Убедитесь, что в выбранном месте установки сирены будет обеспечена устойчивая радиосвязь с центральной! Максимальное расстояние между сиреной и центральной в 2000 м приведено для сравнения с другими устройствами и получено при испытаниях на открытом пространстве. Качество и дальность связи между сиреной и центральной могут меняться в зависимости от места установки, наличия стен, перегородок, перекрытий, а также от их толщины и материала. Проходя сквозь препятствия, сигнал теряет часть мощности. Например, дальность связи между сиреной и центральной, которые разделены двумя капитальными железобетонными стенами, составит примерно 30 м. Также обращаем внимание, что, передвинув сирену даже на 10 см, можно в разы улучшить качество приема сигнала.

Обязательно проверьте уровень сигнала! Запустить тест уровня сигнала можно с мобильного приложения Ajax или браузера, нажав на кнопку «Тест уровня сигнала» в настройках сирены.

▲ ВАЖНО!

Тест радиосвязи для сирены начинается не мгновенно. Нужно некоторое время, чтобы централь отправила сирене запрос на тест, а сирена прислала подтверждение о готовности пройти тестирование. Как правило, запуск теста занимает до 5 секунд.

Результаты теста отображаются в мобильном приложении или браузере в виде 3-х столбцов-индикаторов, а также на самой сирене. Результаты теста уровня сигнала могут быть следующими:

ЭКРАН	СВЕТОДИОД ДАТЧИКА	ОПИСАНИЕ
3 столбца индикации	горит почти постоянно, кратковременно прерываясь раз в 1,5 с	отличный уровень сигнала
2 столбца индикации	мигает 5 раз в секунду	средний уровень сигнала
1 столбец индикации	мигает 2 раза за секунду	плохой уровень сигнала
нет столбцов	кратковременные вспышки раз в 1,5 с	нет сигнала

5. УСТАНОВКА

5.1 Установите сирену в выбранном вами месте. Сирена имеет высокий класс пыле-влагозащиты IP54, что позволяет устанавливать ее на улице вне помещений. Рекомендуется устанавливать сирену на высоте более 2,5 м чтобы максимально усложнить доступ к ней злоумышленников. Перед окончательной установкой обязательно необходимо проверить функционирование сирены в предполагаемом месте монтажа (см. пункт 4.2)! Не устанавливайте сирену в местах, где ее звуковой сигнал может быть заглушен – внутри мебели, за плотными шторами, за мягкой мебелью и т.д.

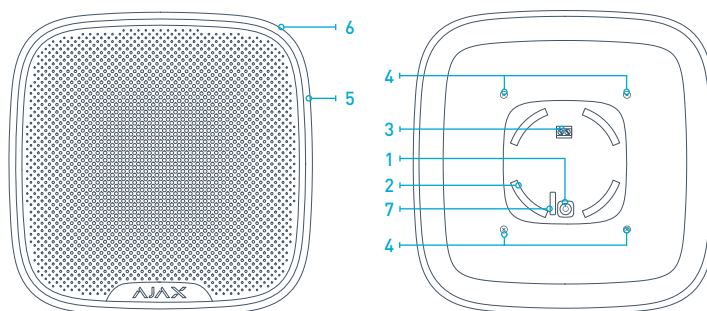


РИС. 1. Сирена

- | | |
|--|--------------------------------------|
| 1 – кнопка включения | 4 – саморезы крепления задней панели |
| 2 – выступы для крепления SmartBracket | 5 – светодиодное кольцо; |
| 3 – клеммы подключения питания «+» слева, «-» справа | 6 – светодиод; |
| | 7 – отверстие под винт |

5.2 Для монтажа сирены поверните пластиковую крепежную панель SmartBracket (РИС. 2) против часовой стрелки и снимите. Обратите внимание, на крепежной панели SmartBracket должна быть наклейка «UP» – вверх.

5.3 Если к сирене будет подключаться стационарное питание 12В, то для подключения проводов в крепежной панели SmartBracket предварительно должно быть просверлено отверстие нужного диаметра. После чего можно монтировать крепежную панель, просунув провода в просверленное отверстие и убедившись, что провода не имеют повреждения изоляции.

5.4 Закрепите крепежную панель SmartBracket с помощью входящих в комплект дюбелей и саморезов на стене. На панели SmartBracket также предусмотрено отверстие под винт для дополнительной фиксации с основной частью сирены, затрудняющий ее несанкционированное снятие.

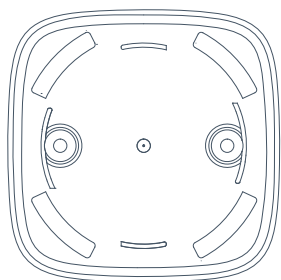


Рис. 2. Крепежная панель SmartBracket

▲ ВАЖНО!

При монтаже сирены на высоте инсталлятор должен соблюдать правила техники безопасности и должен иметь допуск к высотным работам, если это необходимо. Соблюдайте осторожность при монтаже крепежной панели. Чрезмерное усилие при ее фиксации может привести к деформации, и, как следствие, к невозможности установить сирену или к ненадежной фиксации. Закрепляйте крепежную панель только с помощью входящих в комплект средств монтажа! Использование другого крепежа, например, саморезов большого диаметра, может привести к повреждению крепежной панели. Не используйте для закрепления сирены двустороннюю клейкую ленту! Лента со временем высыхает и теряет свои свойства, из-за чего сирена может упасть, что не позволит ей выполнять свою функцию и может привести к поломке устройства.

5.5 Оденьте сирену на крепление SmartBracket, плотно приложив ее к креплению и повернув по часовой стрелке. Сирена установлена!

▲ ВАЖНО!

По умолчанию в режиме ожидания сирена не включается при срабатывании акселерометра (защита на отрыв сирены от стены), поскольку очень велика вероятность, что устройство будет не один раз устанавливать и снимать при монтаже сигнализации. Чтобы активировать работу акселерометра (тревогу на отрыв) в режиме ожидания, нужно указать соответствующие параметры в настройках сирены, используя мобильное приложение или браузер. Примените эти настройки только после окончательного монтажа сирены!

Встроенному акселерометру для стабилизации положения требуется около минуты! Поэтому проверять срабатывание тревоги при попытке снятия можно не раньше чем через минуту после окончательного монтажа сирены!

При вскрытии корпуса сирены тревога генерируется всегда и ее невозможно отключить в настройках сирены! При снятии задней крышки сирены для замены батареек, сначала выключите сирену кнопкой «1» (Рис.1), зажав ее на 3 с. При выключении сирена должна включить все светодиоды на 1 с а затем мигнуть ими 3 раза.

В режиме охраны при попытке снятия или вскрытия сирены светозвуковой сигнал тревоги генерируется немедленно! Время работы сирены при тревоге (от 3 секунд до 3 минут) настраивается в мобильном приложении или через браузер.

6. ИНДИКАЦИЯ РАБОТЫ

6.1 Когда сирена находится в режиме охраны, она сигнализирует об этом при помощи светодиода «6» (Рис. 1), кратковременно мигая им через каждые 30 секунд. По умолчанию функция мигания светодиода выключена, при желании ее можно включить в настройках сирены используя мобильное приложение или браузер.

6.2 Если сирена подключена к проводному питанию 12В, то в случае пропажи стационарного питания сирена автоматически переходит на работу от батареек. При этом на мобильное приложение приходит оповещение о пропаже стационарного питания. Светодиодная индикация о пропаже стационарного питания не производится, чтобы не разряжать батареи.

6.3 При постановке на охрану сирена должна единожды кратковременно пикнуть и зажечь светодиоды на 1 секунду. При снятии с охраны сирена должна дважды кратковременно издать звук и дважды моргнуть светодиодами.

7. НАСТРОЙКА ГРОМКОСТИ

7.1 Регулировка громкости работы сирены осуществляется в настройках сирены через мобильное приложение или браузер. Ползунок громкости позволяет изменять громкость сирены от 85 дБ до 113 дБ.

7.2 Для проверки громкости сирены рекомендуется выставить время звучания на минимум (3 с) и нажать тревожную кнопку сигнализации.

8. ТЕХОБСЛУЖИВАНИЕ

8.1 Один раз в 6 месяцев очищайте корпус сирены от пыли, паутины и других возможных загрязнений.

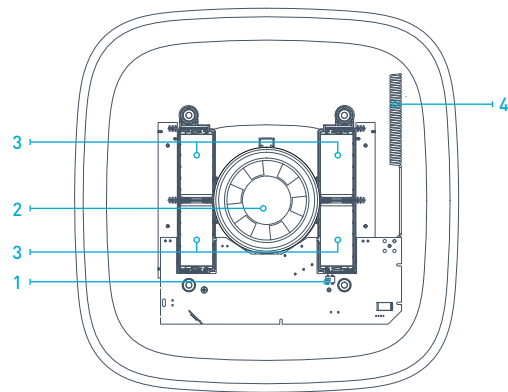


Рис. 3. Батарейный отсек

1 – тамперная кнопка
2 – зуммер сирены

3 – батареи CR123A
4 – антенна

8.2 Своевременно заменяйте батареи питания на новые! При разряде батарей сирена передает соответствующий сигнал на централь сигнализации. Также, когда батареи разряжены, постановка и снятие сирены с охраны сопровождаются одноразовым включением и плавным гашением светодиодного индикатора. Для замены батарей сначала в настройках сирены отключите тревогу на снятие, затем снимите сирену и выключите ее зажав кнопку включения на 3 секунды. После этого открутите 4 самореза «4» Рис.1 на тыльной стороне корпуса и снимите верхнюю крышку сирены. Замените 4 батареи «battery» (Рис. 3) на новые, типа CR123A, соблюдая полярность. После замены батарей обязательно проверьте работоспособность сирены!

▲ ВАЖНО!

При работе на улице или в неотапливаемых помещениях, если окружающая температура ниже нуля, уровень заряда батареи может понизиться на несколько процентов. Это связано с химическим составом литиевых батарей. Продолжительность автономной работы сирены зависит от качества батарей и частоты срабатываний сирены. В среднем батареи хватает примерно на 3 года работы. В режиме тревоги заряда новых батарей хватает для непрерывного звучания сирены на максимальной громкости в течении примерно 2 часов.

9. ГАРАНТИЯ

9.1 Гарантийный срок на сирену составляет 24 месяца. Гарантия не распространяется на батареи!